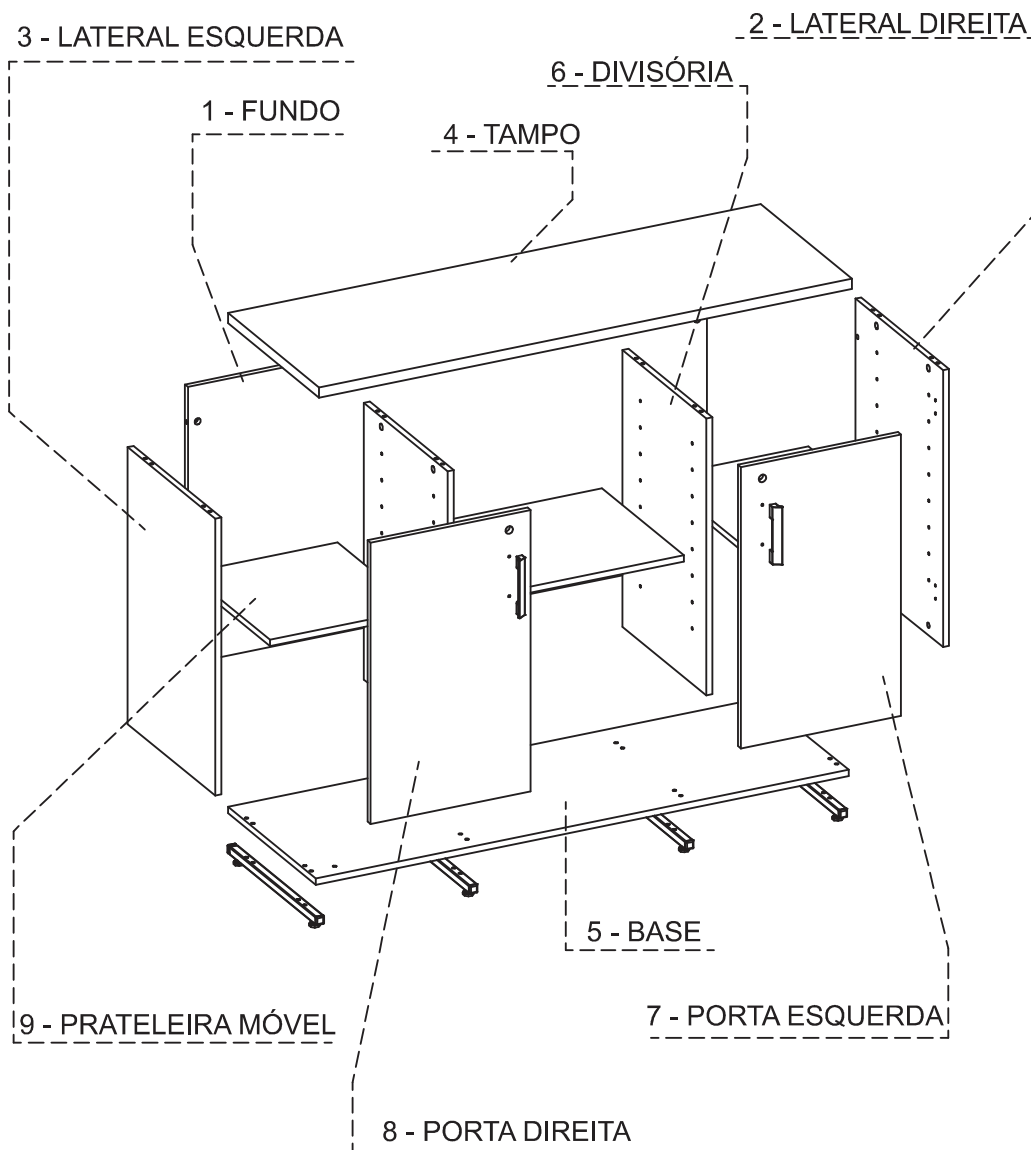


## SEQUÊNCIA DE MONTAGEM DAS PEÇAS

MOUNTING SEQUENCE  
SECUENCIA DE MONTAJE



## MANUAL DE MONTAGEM

ASSEMBLY INSTRUCTION  
INSTRUCCIONES DE MONTAJE

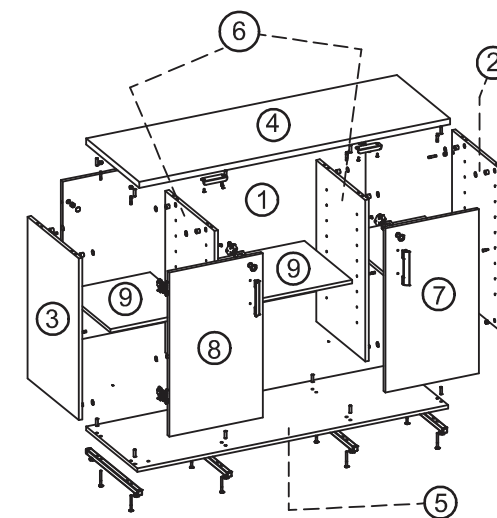
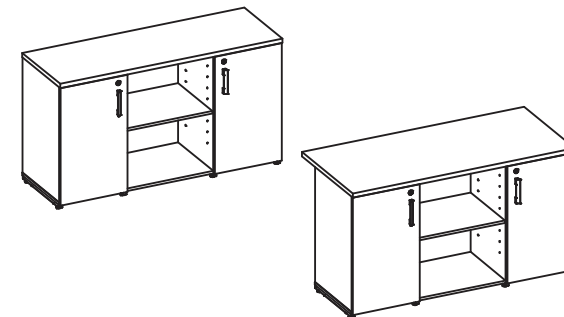
**LINHA:** PRIMA

**PRODUTO:** ARMÁRIO BAIXO CREDENCE /  
ARMÁRIO BAIXO CREDENCE JUNÇÃO

### CÓDIGOS

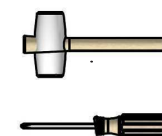
CODES  
CÓDIGOS

- ▶ 410005010
- ▶ 410005011
- ▶ 410005022
- ▶ 410005023

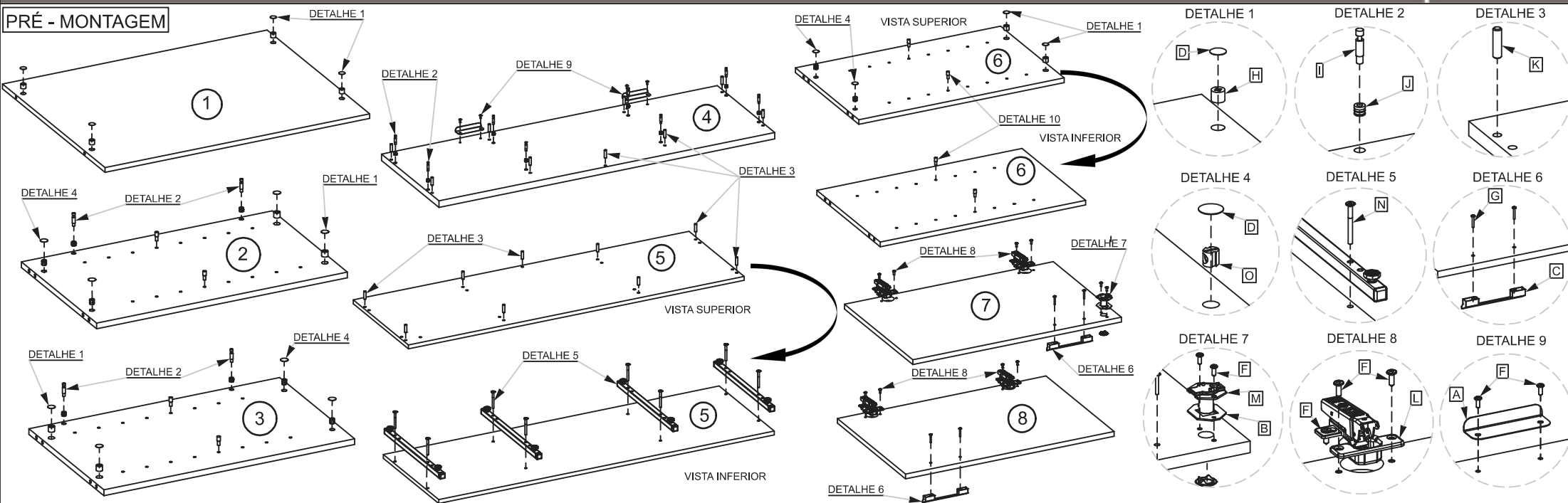


O	8	10150038	
N	8	10110147	
M	2	11030015	
L	4	11010010	
K	14	10140002	
J	12	10130014	
I	12	10120003	
H	12	10120001	
G	4	10030246	
F	24	10010546	
E	12	06800101	
D	20	06602015	
C	2	06103012	
B	2	045200048	
A	2	045200046	
Item	Qty	Cod.	Imagem

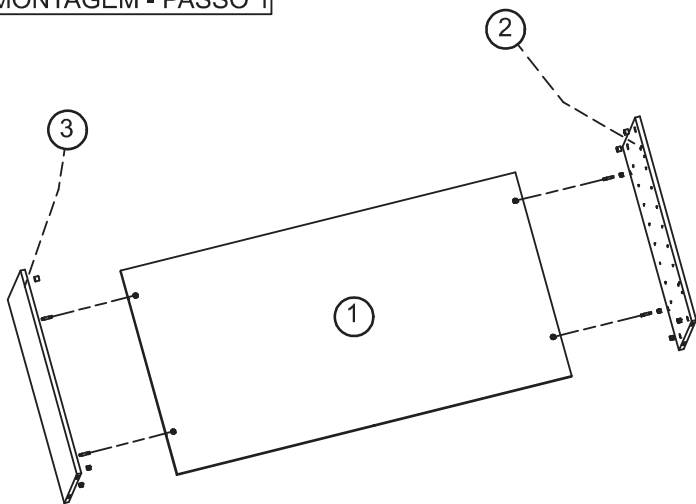
- 9- PRATELEIRA MÓVEL
- 8- PORTA ESQUERDA
- 7- PORTA DIREITA
- 6- DIVISÓRIA
- 5- BASE
- 4- TAMPO
- 3- LATERAL ESQUERDA
- 2- LATERAL DIREITA
- 1- FUNDO



PRÉ - MONTAGEM

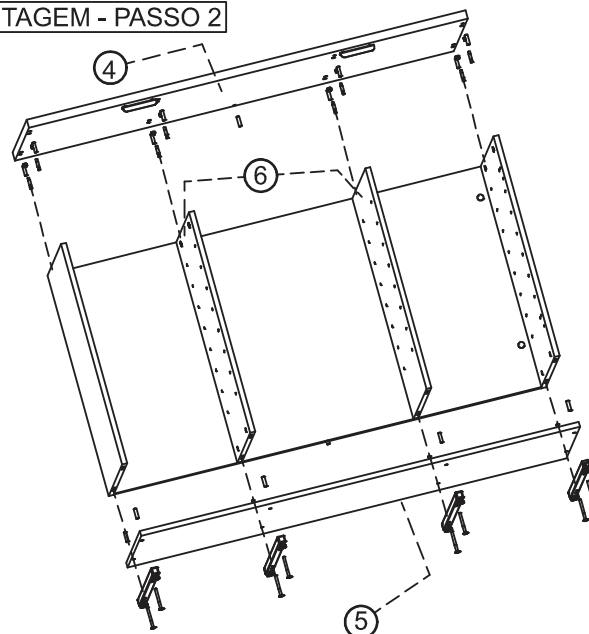


MONTAGEM - PASSO 1



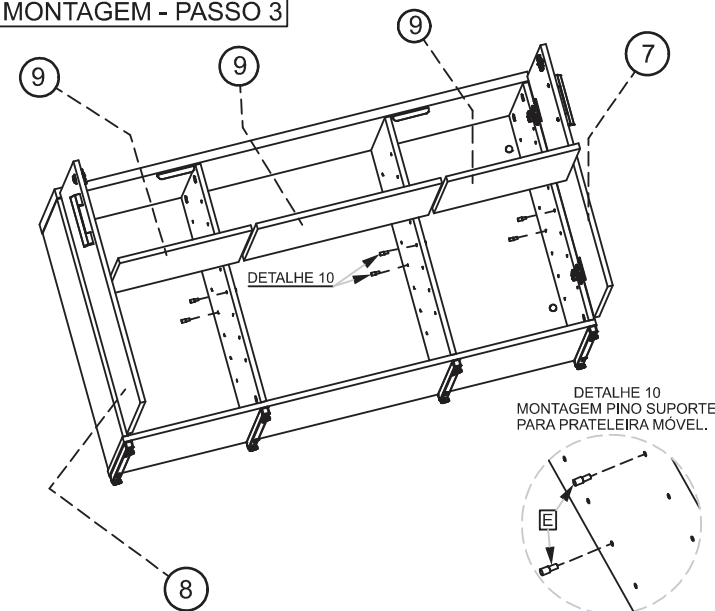
INICIE FIXANDO FUNDO (1) NA LATERAL DIREITA (2) E A LATERAL ESQUERDA (3).

MONTAGEM - PASSO 2



NA SEQUENCIA POSICIONE AS DIVISÓRIAS (6) SOBRE O FUNDO CONFORME INDICA A IMAGEM E FIXE TAMPO (4), BASE E RODAPÉ(5)

MONTAGEM - PASSO 3



PARA FINALIZAR FIXE AS PORTAS (7,8) E APÓS MONTAGEM COMPLETA DO ARMÁRIO INSERIR A PRATELEIRA MÓVEL (9).

DETALHE 10  
MONTAGEM PINO SUPORTE  
PARA PRATELEIRA MÓVEL.